

Katrin Inclusive System Dispensador de papel de baño

104605

- Adecuado para 2 rollos de papel higiénico System.
- El segundo rollo se puede introducir cuando el primero aún sigue en uso. De esta manera el papel siempre está a su disposición. 1.360-1.600 hojas dependiendo de la calidad del papel.
- Gracias a su nuevo diseño, el papel siempre se encuentra en la parte delantera de la abertura del dispositivo.



ISO 9001 ISO 14001

Producto



x 154 mm
y 313 mm
z 174 mm

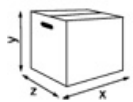


Negro



0,871 kg

Envase de transporte



x 316 mm
y 177 mm
z 157 mm



1

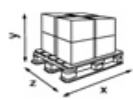


1,08 kg



6414300104582

Información de palets



x 800 mm
y 1249 mm
z 1200 mm



98

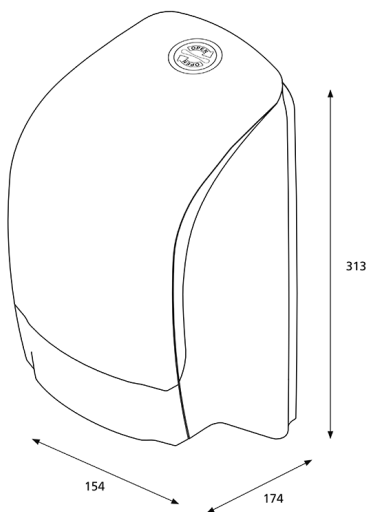


130,99 kg



6414300104599

Medidas



Instrucciones de montaje

